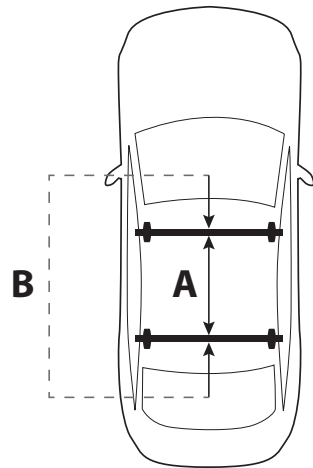


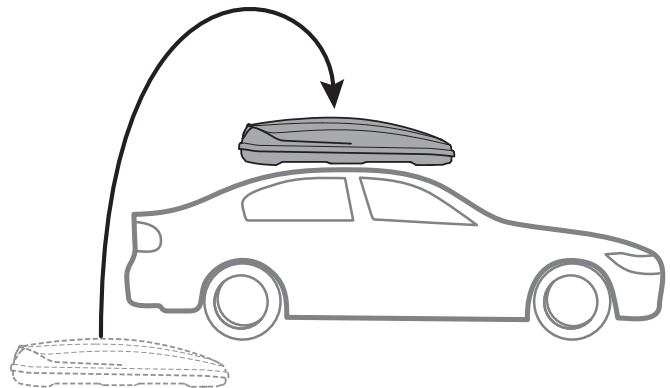
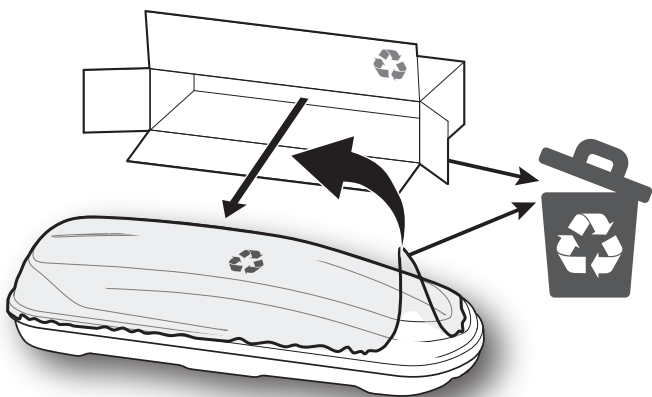
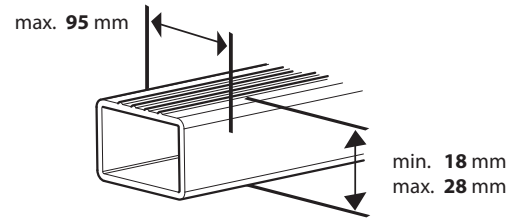
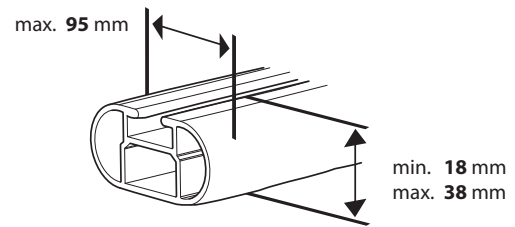
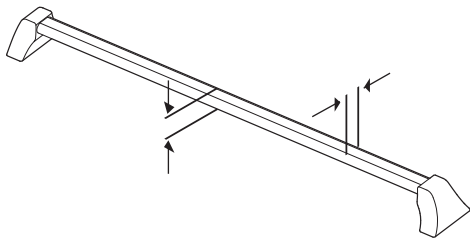
Harpro

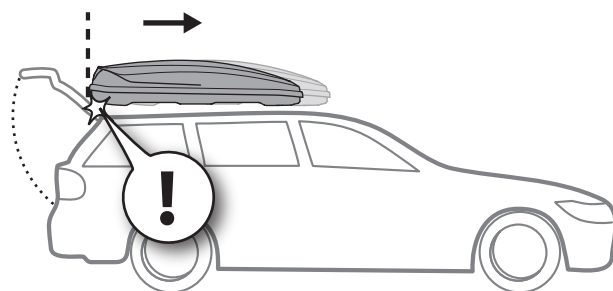
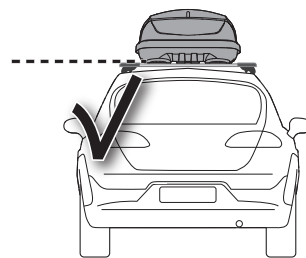
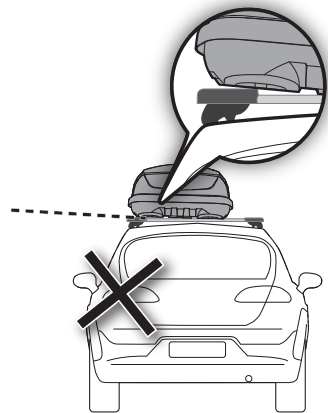
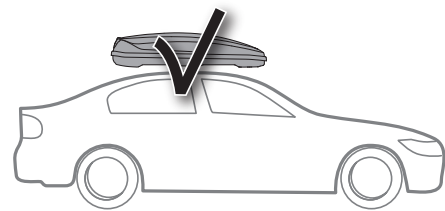
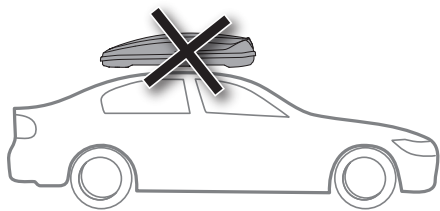
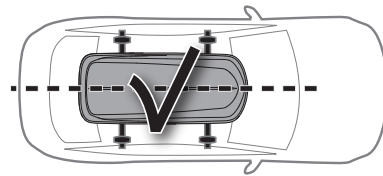
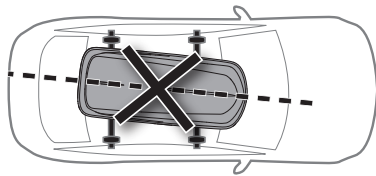
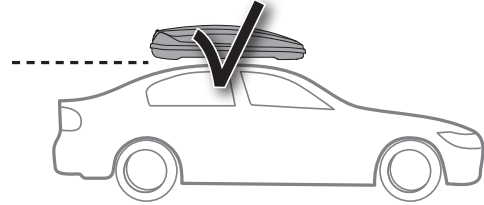
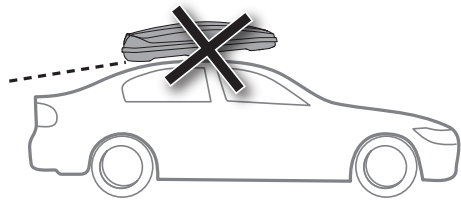


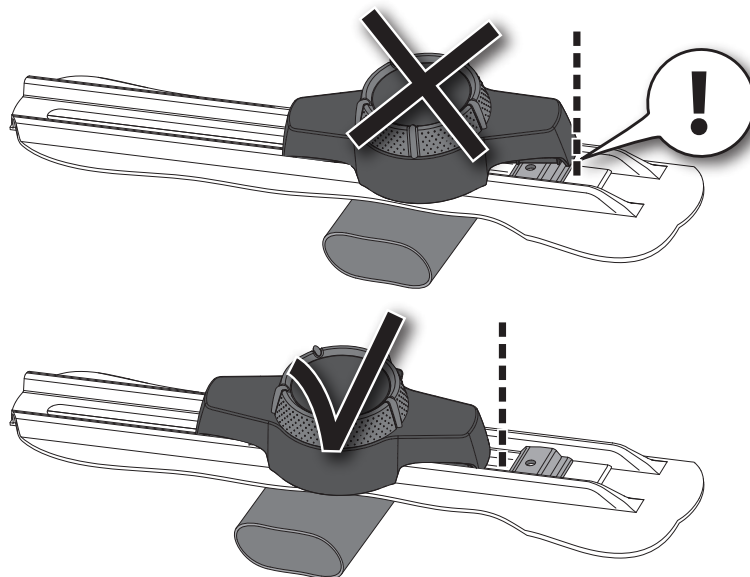
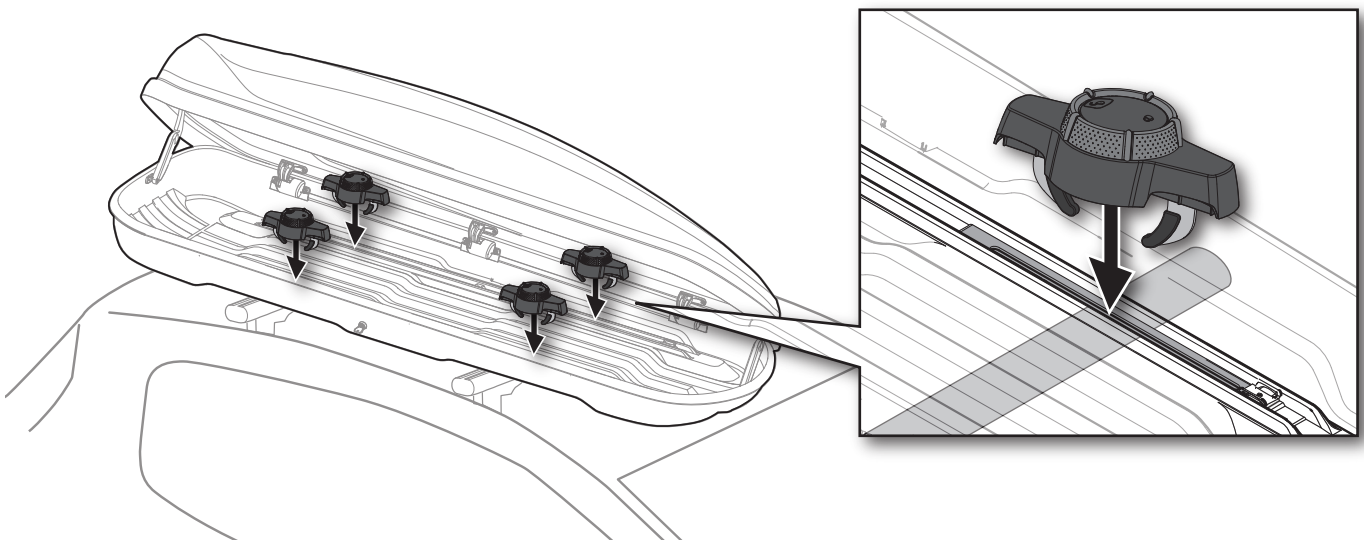
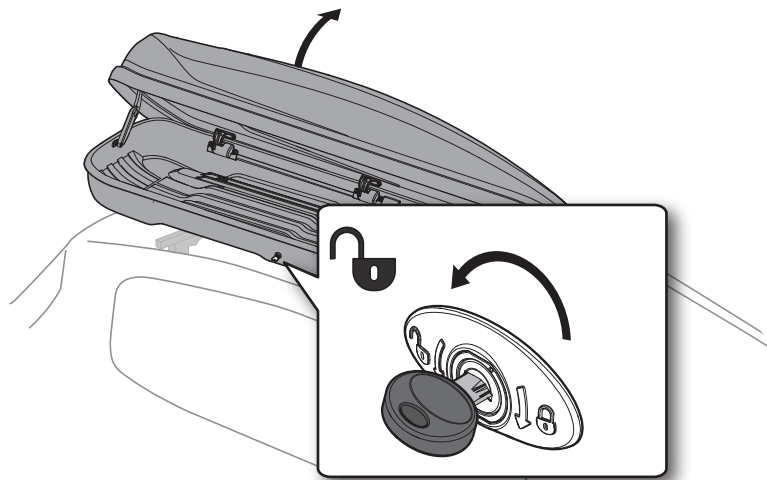
INSTRUCTIONS

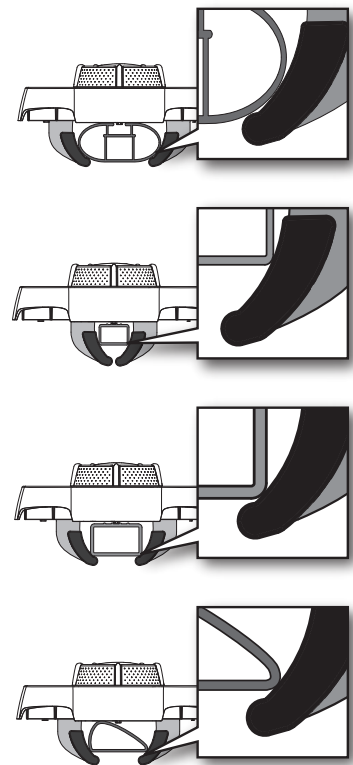
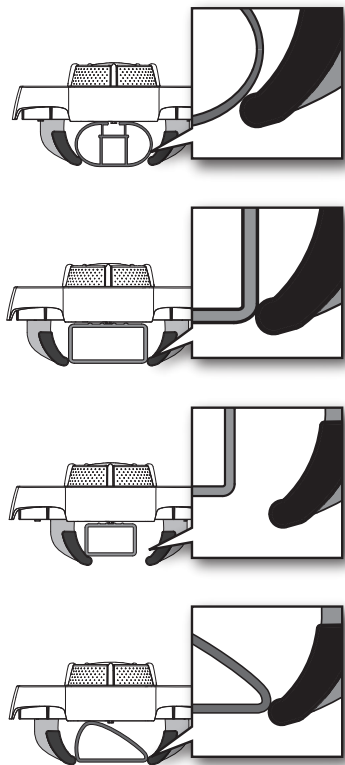
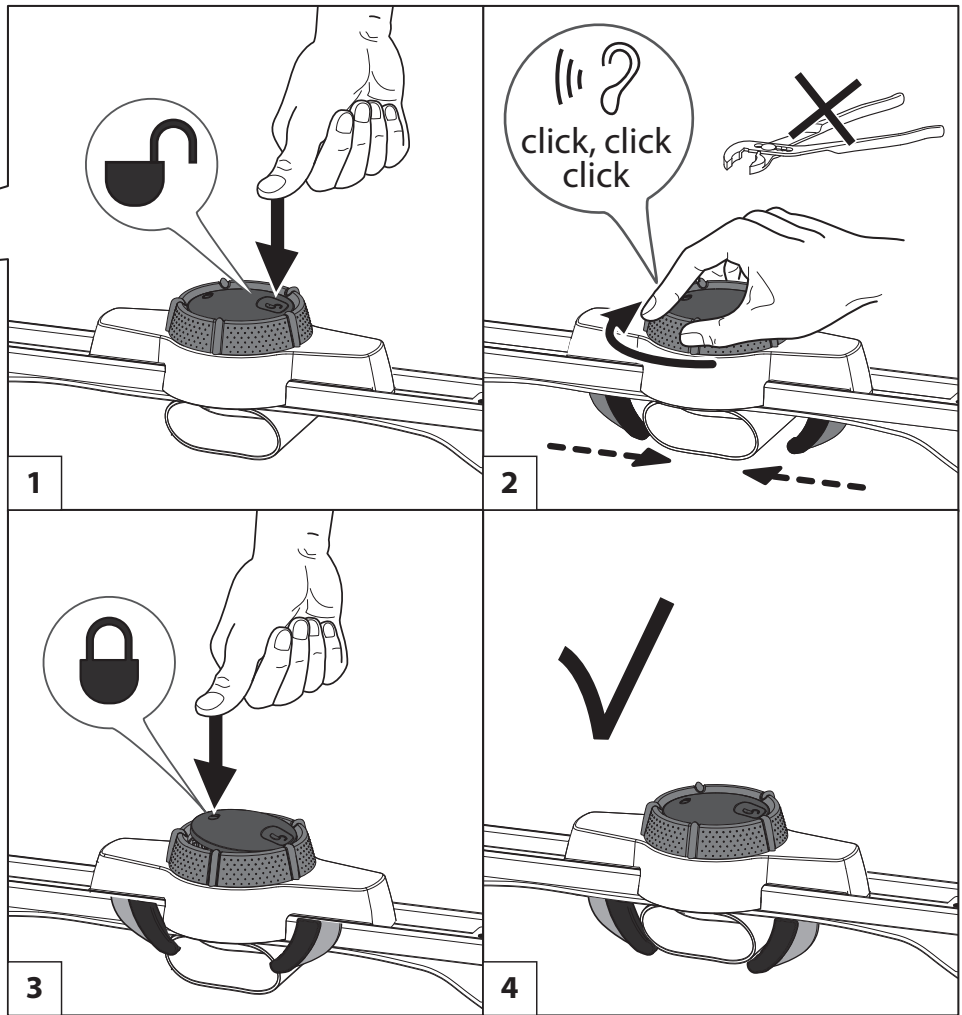
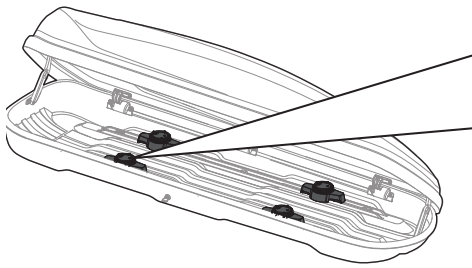


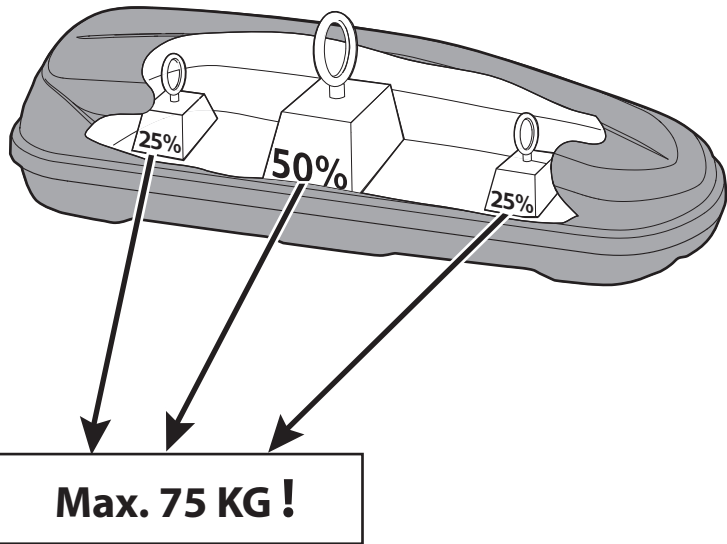
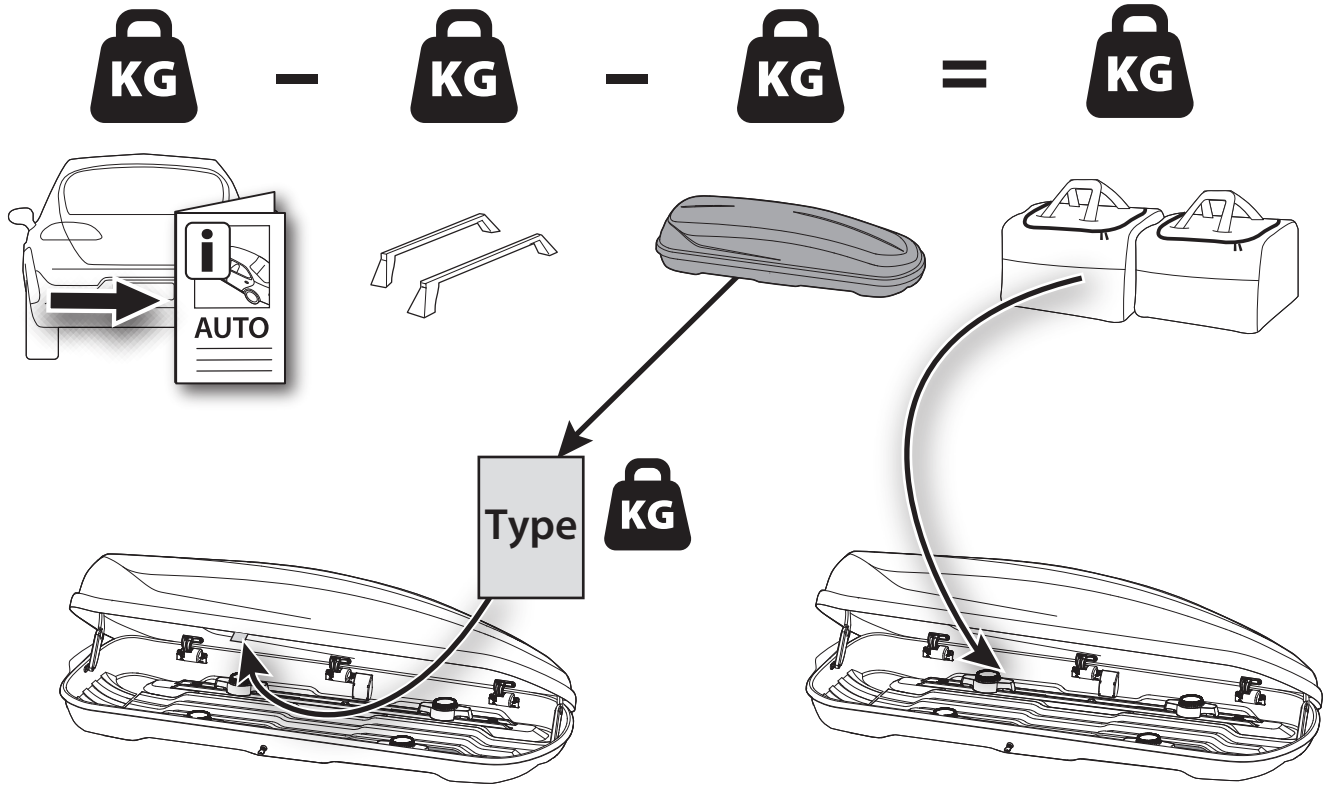
A min. 550 mm
B max. 1000 mm

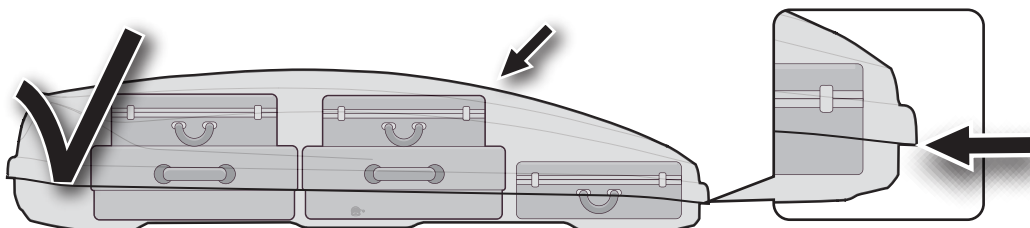
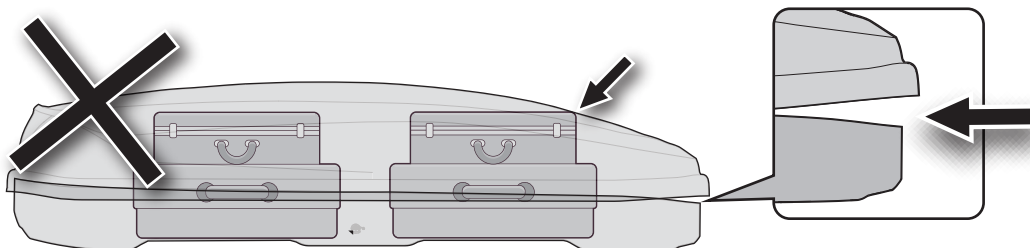
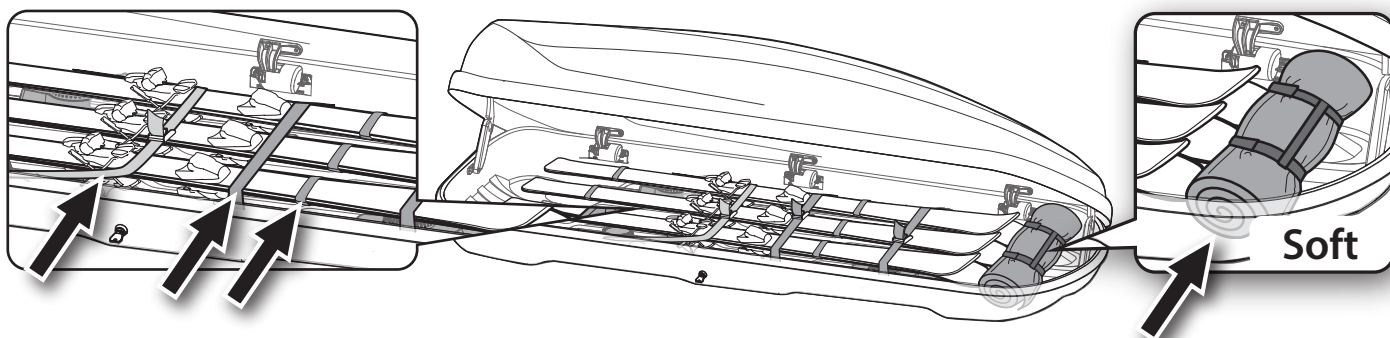
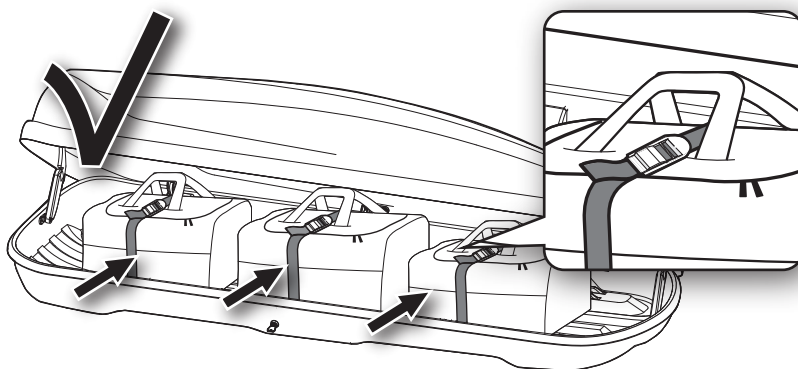
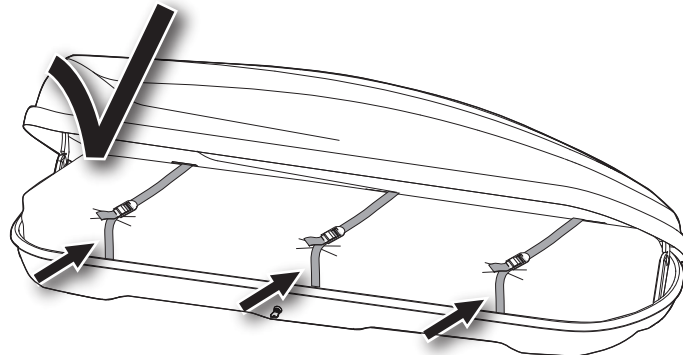
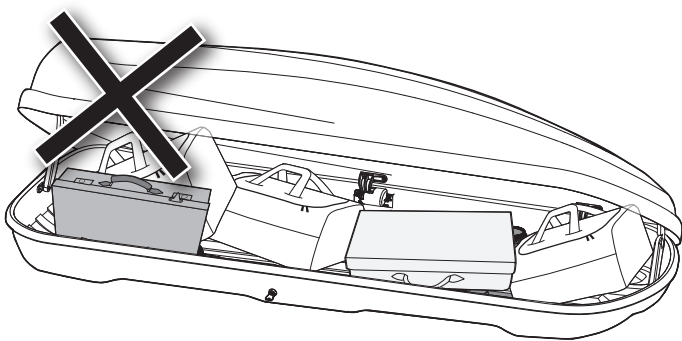


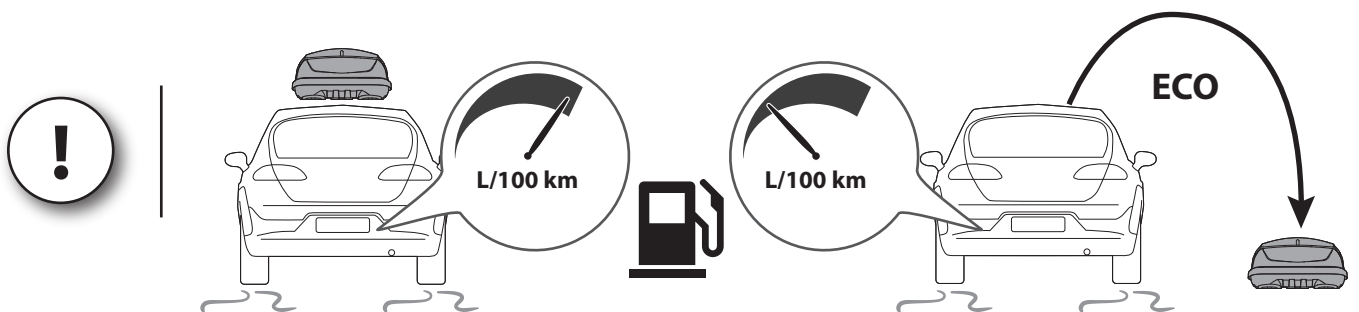
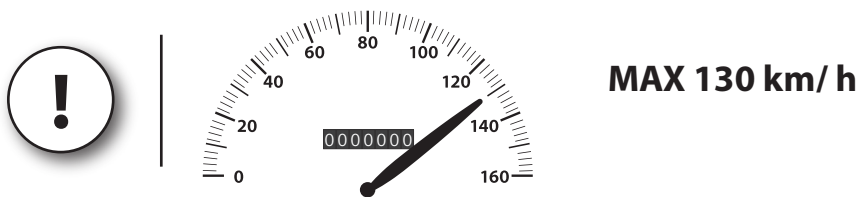
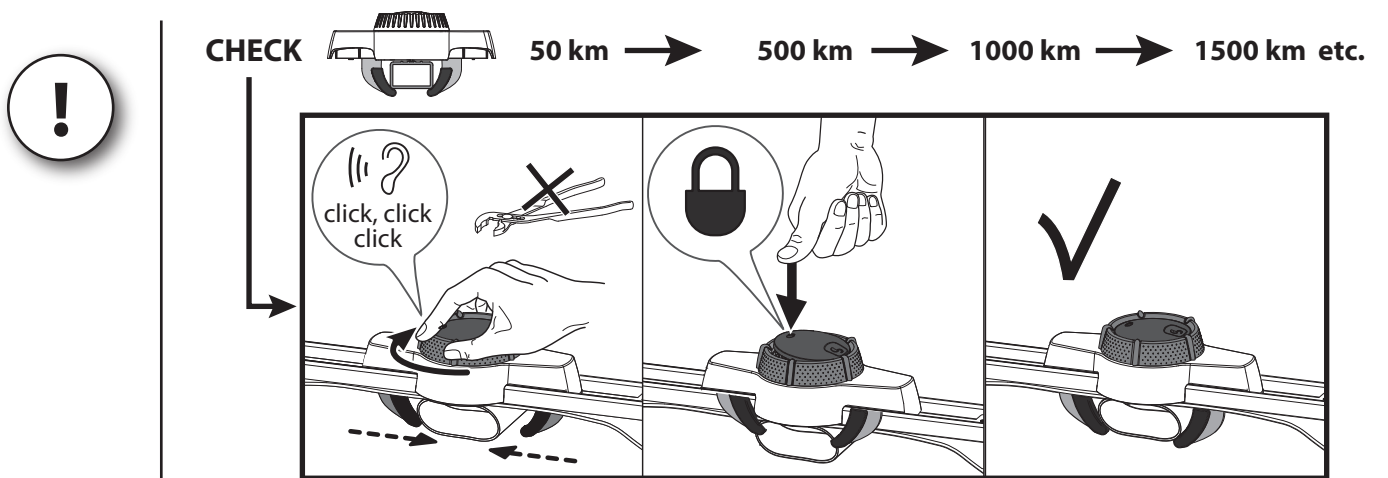
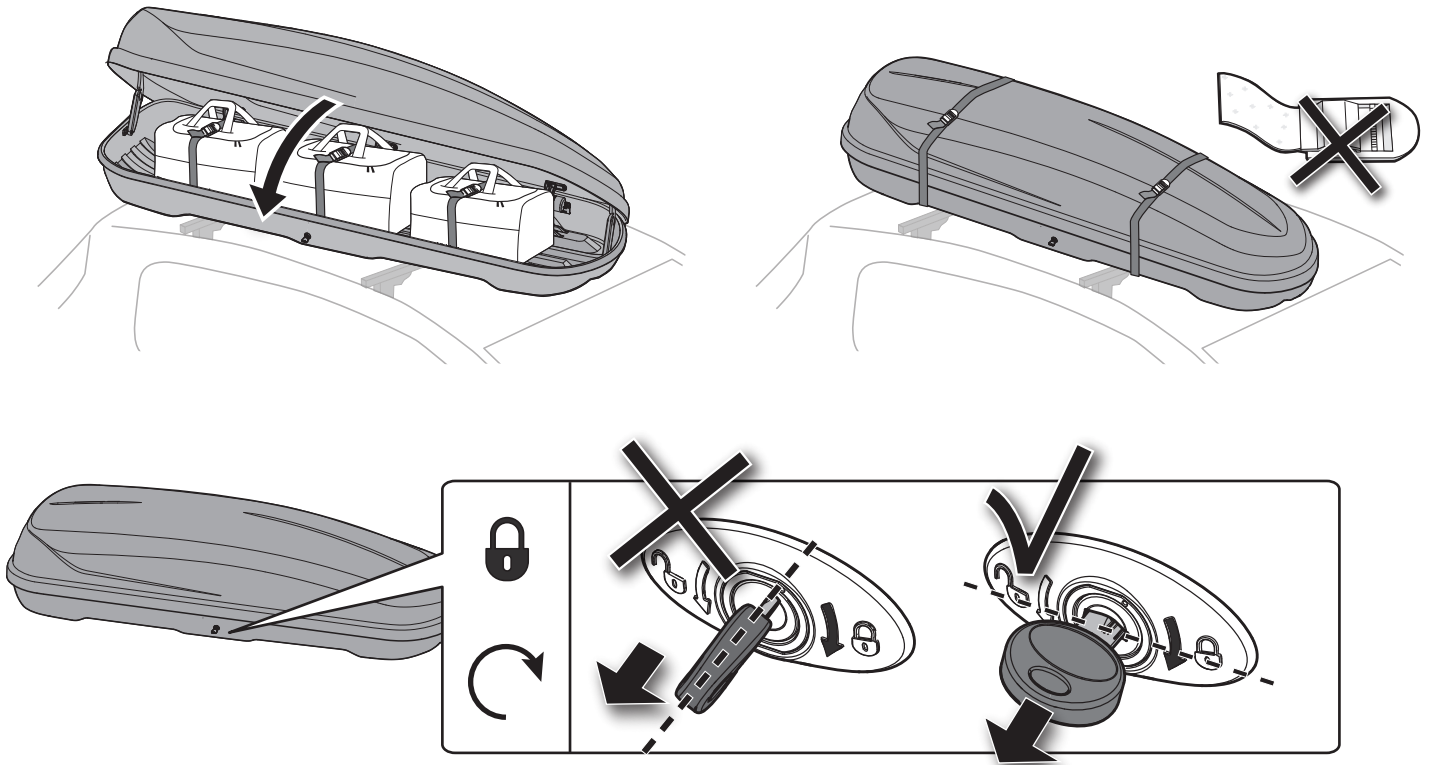


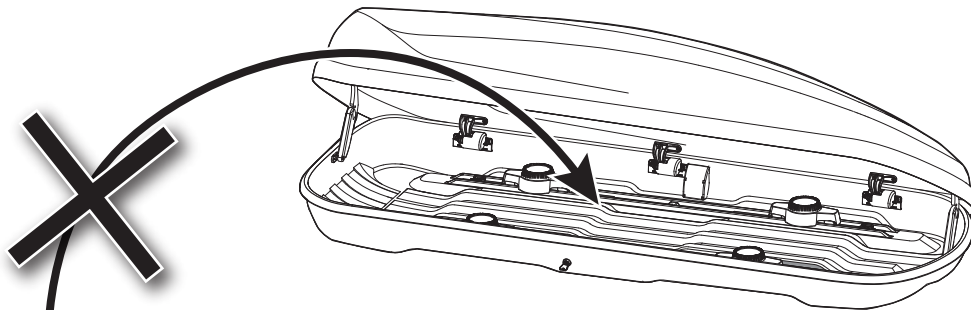
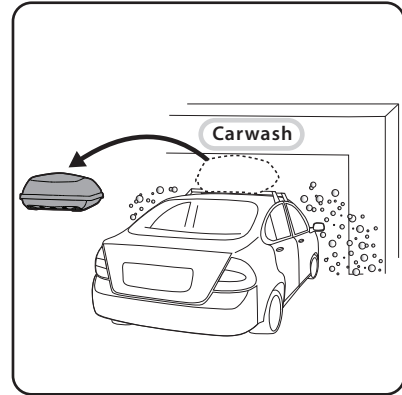
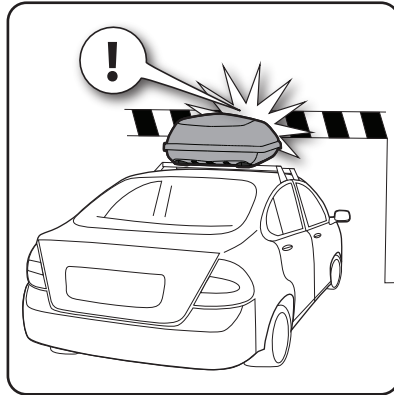
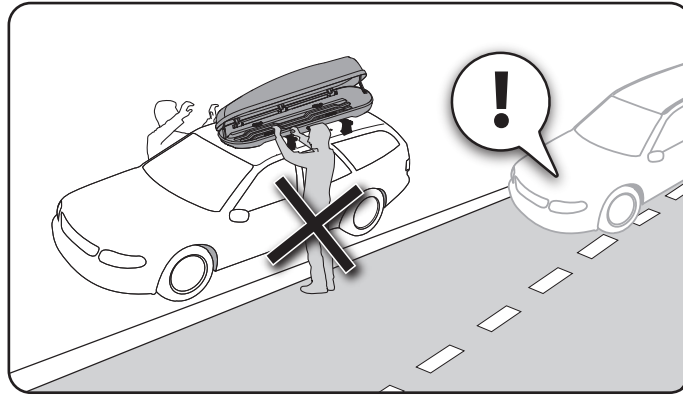


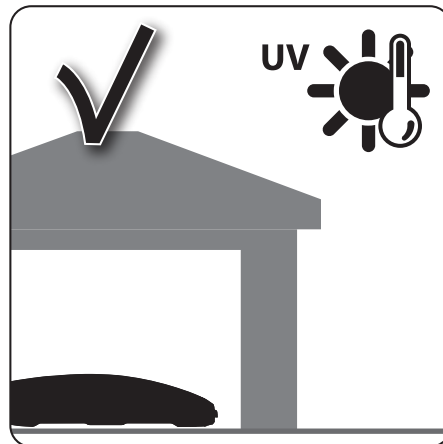
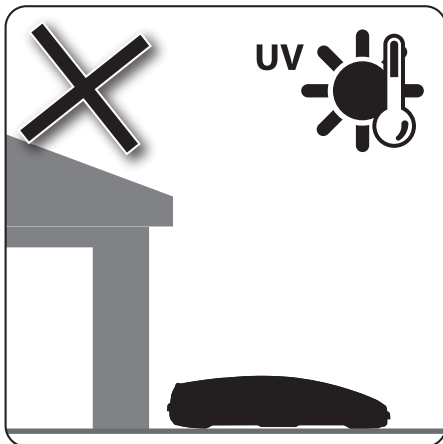
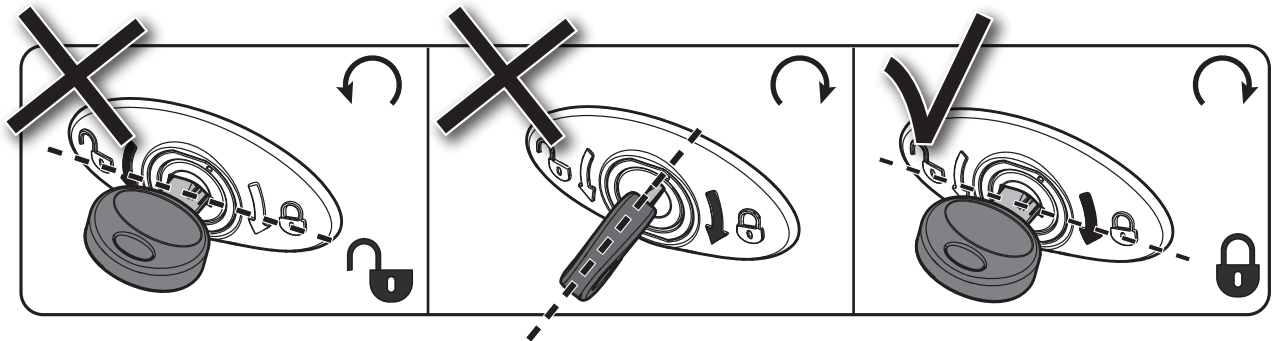
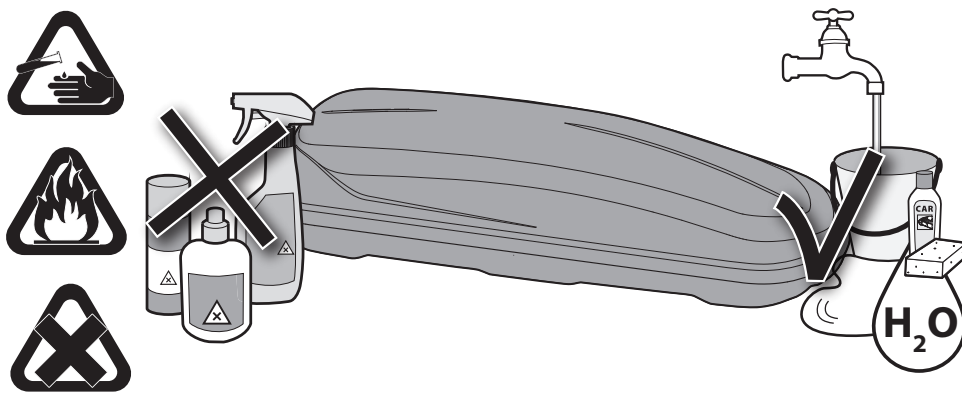
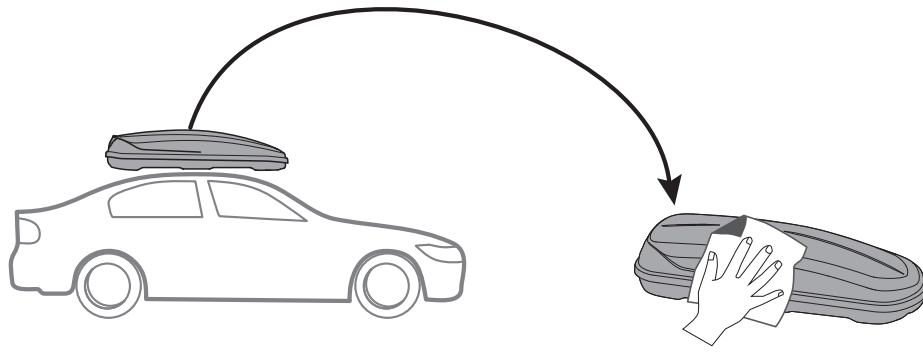












Extra accessoires dealer

T-Slot Adapter
Art. 29772



Box lift
Art. 29774



Roof Box Bag-Set
Art. 29775



Roof Box Cover
Art. 29778 L
Art. 29779 XL



ENG The guarantee on Hapro products is not applicable to defects caused by circumstances out of the control of Hapro. These include misuse, overloading, or not mounting, attaching or using the Hapro product or accessory in accordance with the prescribed instructions, guidelines and safety regulations. The guarantee does not cover damage to the vehicle, the load, electronic devices or other property of the user or other persons. Discolouration of the product and damage occurring during transportation are also excluded from the guarantee, as is damage resulting from force majeure, such as war, terrorist attacks, natural disasters, etc.

How do you submit a guarantee claim?

Complete the claim form and send it, together with the original proof of purchase, to the point of sale where you bought the Hapro product. Your claim will then be evaluated, and in most cases processed by the point of sale/dealer. If additional inspection is needed, the point of sale/dealer will contact VDL Hapro bv and notify the purchaser regarding how the claim will be processed further. Any costs for returning the product or accessory will be borne by the purchaser. You can request the claim form from your point of sale/dealer or download it at www.vdlhapro.com/claimform.

NED De garantie op Hapro producten geldt niet voor defecten veroorzaakt door voor Hapro oncontroleerbare omstandigheden. Hieronder valt misbruik, overbelasting of het niet volgens de voorgeschreven instructies, richtlijnen en veiligheidsvoorschriften monteren, bevestigen of gebruiken van het Hapro product of accessoire. De garantie dekt geen schade aan het voertuig, de belading, elektronische apparaten of andere eigendommen van de gebruiker of andere personen. Daarnaast is verkleuring van het product en schade ontstaan door vervoer/transport van garantie uitgesloten, evenals schade ten gevolge van overmacht (force majeure) als oorlog, terreuraanslagen, natuurrampen etc.

Hoe rapporteert u een garantieclaim?

Vul het claimformulier in en stuur dit samen met het originele aankoopbewijs naar het verkooppunt waar u het Hapro product heeft gekocht. Uw claim wordt vervolgens beoordeeld en in de meeste gevallen door het verkooppunt/dealer afgehandeld. Indien er nadere inspectie nodig is, zal het verkooppunt/dealer contact opnemen met VDL Hapro bv en de koper verder informeren over de wijze van afhandeling. Eventuele kosten voor het retourneren van het product of accessoire zijn voor rekening van de koper. U kunt het claimformulier opvragen bij uw verkooppunt/dealer of downloaden via www.vdlhapro.com/claimformulier.

DEU Die Garantie auf Hapro-Produkte erstreckt sich nicht auf Defekte, die durch Umstände entstanden sind, die außerhalb des Einflusses von Hapro liegen. Diese umfassen fehlerhafte Anwendung, Überladung oder fehlerhafte Montage, Befestigung oder Verwendung des Hapro-Produkts oder Zubehörs entsprechend der vorgegebenen Anweisungen, Richtlinien oder Sicherheitsbestimmungen. Die Garantie deckt keine Schäden am Fahrzeug, an der Ladung, an elektronischen Geräten oder an sonstigem Eigentum des Benutzers oder anderer Personen ab. Verfärbungen des Produkts oder Schäden, die während des Transports auftreten, sind ebenfalls kein Bestandteil dieser Garantie, ebenso wie Schäden durch höhere Gewalt, wie Krieg, Terrorangriffen, Naturkatastrophen usw.

Wie machen Sie einen Garantieanspruch geltend?

Füllen Sie dazu das Schadensformular aus und senden Sie es, zusammen mit dem Originalkaufbeleg, an die Verkaufsstelle bei der Sie Ihr Hapro-Produkt erworben haben. Ihr Garantiefall wird dann behandelt und in den meisten Fällen von der Verkaufsstelle/dem Händler verarbeitet. Falls eine weitere Untersuchung erforderlich ist, wendet sich die Verkaufsstelle/der Händler mit der VDL Hapro BV in Verbindung und informiert den Käufer über die weitere Bearbeitung des Falls. Sämtliche Kosten für die Rückgabe des Produkts oder des Zubehörs trägt der Käufer. Ein Schadensformular können Sie bei Ihrer Verkaufsstelle/Ihrem Händler anfordern oder unter www.vdlhapro.com/schadensformular herunterladen.

FRA La garantie sur les produits Hapro ne s'applique pas aux défauts causés par des circonstances impossibles à maîtriser par Hapro. Celles-ci incluent le mauvais usage, la surcharge ou le fait de ne pas monter, fixer ou utiliser le produit ou accessoire de Hapro conformément aux instructions, directives ou règles de sécurité prescrites. La garantie ne couvre pas les dommages au véhicule, au chargement, aux appareils électroniques ou autres biens de l'utilisateur ou de tierces personnes. La décoloration du produit et les dommages survenant pendant le transport sont également exclus de la garantie, tout comme les dommages découlant d'un cas de force majeure, comme une guerre, une attaque terroriste, une catastrophe naturelle, etc.

Comment soumettre une réclamation en garantie ?

Complétez le formulaire de réclamation et envoyez-le, accompagné de la preuve d'achat originale, au point de vente où vous avez acheté le produit de Hapro. Votre réclamation sera alors évaluée et, dans la plupart des cas, traitée par le point de vente/le revendeur. Si une inspection supplémentaire est nécessaire, le point de vente/le revendeur contactera VDL Hapro bv et informera l'acheteur sur la manière dont la réclamation sera traitée. Les éventuels frais de retour du produit ou de l'accessoire seront supportés par l'acheteur. Vous pouvez demander le formulaire de réclamation à votre point de vente/revendeur ou le télécharger sur www.vdlhapro.com/claimform.

SPA La garantía de los productos de Hapro no será aplicable a defectos causados por circunstancias que Hapro no pueda controlar. Estas incluyen el uso incorrecto, sobrecarga o no montar, acoplar o usar el producto o accesorio de Hapro conforme a las instrucciones, directrices y reglamentos de seguridad prescritos. La garantía no cubrirá daños al vehículo, la carga, aparatos electrónicos u otras pertenencias del usuario o de otras personas. La decoloración del producto y los daños ocurridos durante el transporte también se excluirán de la garantía, así como los daños causados por fuerza mayor, como una guerra, ataques terroristas, desastres naturales, etc.

¿Cómo envía una reclamación de garantía?

Cumplimente el formulario de reclamación y envíelo, junto con la prueba original de compra, al punto de venta en el que compró el producto de Hapro. Entonces se evaluará su reclamación y en la mayoría de los casos será procesada por el punto de venta/distribuidor. Si se requiere una inspección adicional, el punto de venta/distribuidor se pondrá en contacto con VDL Hapro bv y notificará al comprador cómo se va a procesar la reclamación. El comprador cargará con cualquier gasto derivado de la devolución del producto o accesorio. Podrá solicitar el formulario de reclamación a su punto de venta/distribuidor o descargárselo en www.vdlhapro.com/claimform.

ITA La garanzia sui prodotti Hapro non è applicabile a difetti causati da circostanze fuori dal controllo di Hapro. Tra questi figurano l'uso improprio, il sovraccarico, il montaggio, collegamento o utilizzo del prodotto o accessorio Hapro in violazione delle istruzioni, linee guida e norme di sicurezza fornite. La garanzia non copre i danni al veicolo, il carico, i dispositivi elettronici o altra proprietà dell'utente o di altre persone. Dalla garanzia sono esclusi anche lo scolorimento del prodotto e i danni che si verificano durante il trasporto come quelli dovuti a cause di forza maggiore, tra cui guerre, attacchi terroristici, disastri naturali, ecc.

Come presentare una richiesta di garanzia?

Completare il modulo di richiesta ed inviarlo, unitamente alla prova di acquisto originale, al punto vendita dove il prodotto Hapro è stato acquistato. La richiesta verrà valutata e, nella maggior parte dei casi, gestita dal punto vendita/rivenditore. Se è necessario un controllo supplementare, il punto vendita/rivenditore contatterà VDL Hapro bv e informerà l'acquirente riguardo all'ulteriore verifica della richiesta. Eventuali spese relative alla restituzione del prodotto o accessorio saranno a carico dell'acquirente. È possibile ottenere il modulo di richiesta presso il punto vendita/rivenditore o scaricarlo da www.vdlhapro.com/claimform.

PLK Gwarancja na produkty Hapro nie ma zastosowania dla wad, które powstały z przyczyn niezależnych od firmy Hapro. Obejmują one użytkowanie niezgodne z przeznaczeniem, nadmierne obciążanie, bądź też montowanie, przytwierdzanie bądź wykorzystywanie produktów lub akcesoriów firmy Hapro niezgodnie z odpowiednimi instrukcjami, wskazówkami i przepisami bezpieczeństwa. Gwarancja nie obejmuje uszkodzeń pojazdu, ładunku, urządzeń elektronicznych ani innej własności użytkownika lub osób trzecich. Odbarwienie produktu i uszkodzenia, do których dojdzie w czasie transportu także nie podlegają gwarancji, tak jak i uszkodzenia spowodowane siłą wyższą — takie, których przyczyną są działania wody, ataki terrorystyczne, katastrofy naturalne itp.

W jaki sposób zgłosić roszczenie gwarancyjne?

Należy wypełnić formularz zgłoszenia roszczenia i przesłać go wraz z oryginalnym dowodem zakupu do punktu sprzedaży, w którym produkt Hapro został zakupiony. Roszczenie zostanie ocenione — w większości przypadków podmiotem odpowiedzialnym za ocenianie będzie punkt sprzedaży/dystrybutor. Jeżeli konieczne będzie przeprowadzenie dodatkowej inspekcji, punkt sprzedaży/dystrybutor skontaktują się firmą VDL Hapro bv i poinformują klienta w jaki sposób roszczenie będzie dalej przetwarzane. Wszelkie koszty związane ze zwrotem produktu lub akcesorium będą ponoszone przez klienta. Formularz zgłoszenia roszczenia można uzyskać w punkcie sprzedaży/u dystrybutora lub pobrać ze strony www.vdlhapro.com/claimform.

RUS Гарантия на изделия Hapro не применяется в отношении дефектов, возникших из-за обстоятельств, не подвластных контролю Hapro, в том числе из-за неправильной эксплуатации, перегрузки, ненадлежащего монтажа, крепления или использования изделия Hapro или вспомогательного оборудования образом, отличным от предписанного в инструкциях, руководствах и правилах безопасности. Гарантия не охватывает повреждения транспортных средств, погрузочных устройств, электронных приборов и прочей собственности пользователя или других лиц. Изменение цвета изделия и повреждения, возникшие в процессе транспортировки, также исключены из объема гарантии, как и повреждения, возникшие из-за обстоятельств непреодолимой силы, например, войны, террористического акта, стихийного бедствия и т. д.

Как подать заявку по гарантии?

Необходимо заполнить форму заявки и отправить ее в пункт продажи, где была осуществлена покупка изделия Hapro, приложив оригинал документа, подтверждающего покупку. Заявка подлежит рассмотрению. В большинстве случаев решение по заявке будет принято в пункте продаж (дилером). При необходимости проведения дополнительной проверки сотрудники пункта продаж свяжутся с компанией VDL Hapro bv и уведомят покупателя о дальнейшем рассмотрении заявки. Затраты на возврат изделия и вспомогательного оборудования оплачивает покупатель. Форму заявки можно получить в пункте продаж (у дилера) или загрузить на сайте: www.vdlhapro.com/claimform.

POR A garantia dos produtos Hapro não é aplicável a defeitos causados por circunstâncias fora do controlo da Hapro. Estas incluem a utilização indevida, sobrecarga ou montagem, fixação ou utilização dos produtos ou acessórios Hapro sem ser em conformidade com as instruções, orientações e normas de segurança previstas. A garantia não cobre danos no veículo, na carga, nos dispositivos eletrónicos ou noutros bens do utilizador ou de terceiros. A descoloração do produto e eventuais danos ocorridos durante o transporte também estão excluídos da garantia, bem como danos decorrentes de força maior, como guerra, ataques terroristas, desastres naturais, etc.

Como apresentar um pedido de garantia?

Preencha o formulário de pedido e envie-o juntamente com o comprovativo de compra original para o ponto de venda onde adquiriu o produto Hapro. O seu pedido será avaliado e, na maioria dos casos, processado pelo ponto de venda/revendedor. Caso seja necessária uma inspeção adicional, o ponto de venda/revendedor contactará a VDL Hapro BV e notificará o comprador relativamente ao processamento futuro do pedido. Quaisquer custos com a devolução do produto ou acessório ficarão a cargo do comprador. Pode solicitar o formulário do pedido de garantia no seu ponto de venda/revendedor ou descarregá-lo em www.vdlhapro.com/claimform.

HUN A Hapro termékekre vonatkozó garancia nem vonatkozik olyan hibákra, amelyeket a Hapro hatáskörén kívüli körülmények okoztak. Ezek közé tartozik a helytelen felhasználás, túlterhelés vagy a Hapro termék vagy tartozék leírt utasításoknak és biztonsági előírásoknak nem megfelelő összeszerelése, csatlakoztatása vagy használata. A garancia nem terjed ki a felhasználó vagy más személyek által okozott károkra a járművet, a rakományt, az elektronikus eszközöket, illetve egyéb vagyontárgyakat illetően. A termék szállítás során keletkező elszíneződése és károsodása szintén nem képezi a garancia részét, mivel az vis maior kárként tekintendő, amely körülmény még például a háború, terrortámadás, természeti katasztrófák stb.

Hogyan adhat le garanciális igényt?

Töltse ki az igénylőlapot és küldje el az eredeti vásárlási bizonylattal együtt ahhoz az értékesítési helyhez, ahol vásárolta a Hapro terméket. Az igénylést elbírálják és legtöbb esetben a értékesítési helyen/a kiskereskedőnél feldolgozzák. Ha további vizsgálat szükséges, az értékesítési helyen/a kiskereskedőnél kapcsolatba lépnek a VDL Hapro bv vállalattal, majd értesítik a vásárlót arról, hogy lesz a továbbiakban feldolgozva az igénylés. A termék vagy a tartozék visszaküldésével kapcsolatos minden költség a vásárlót terheli. Az igénylést az értékesítés helyén/kereskedőtől kérheti vagy letöltheti a következő oldalról: www.vdlhapro.com/claimform.

www.vdlhapro.com

VDL Hapro bv • P.O. Box 73 • 4420 AC Kapelle • The Netherlands

© VDL Hapro bv, 29766 rev. 00 / 2016